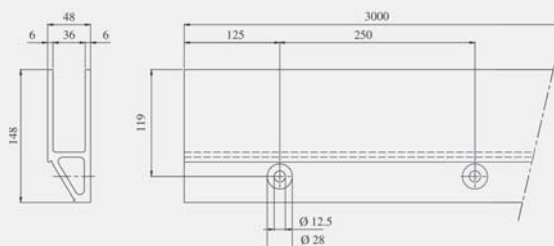
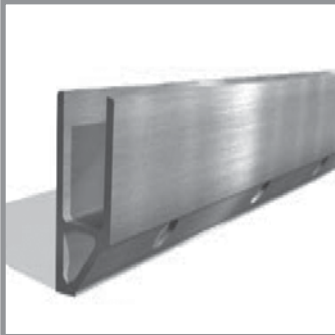


ALUMINIJASTO DRŽALO



Artikel

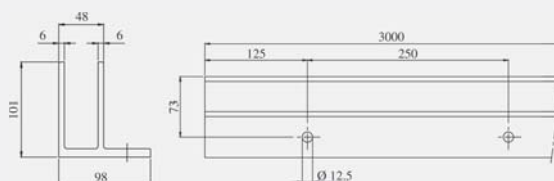
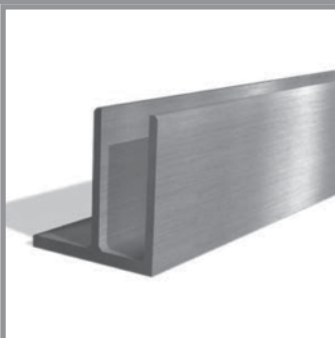
Zaloga

E1700200

○

Aluminijasto držalo za steklo.

ALUMINIJASTO DRŽALO



Artikel

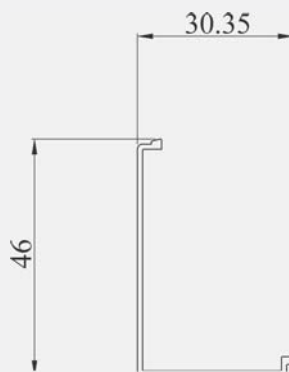
Zaloga

E1600100

○

Aluminijasto držalo za steklo.

ALUMINIJASTI ZAKLJUČEK



Artikel

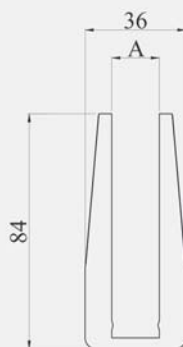
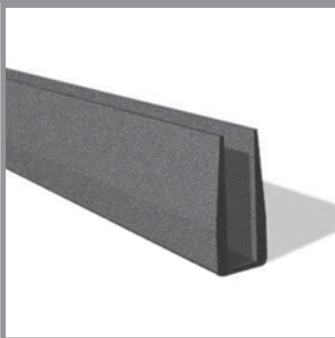
Zaloga

E1700300

○

Aluminijasti zaključek za držalo za steklo
E1700200.

PRITRDILNA GUMA



Artikel

Za steklo

Zaloga

E1999800

16,76 - 17,52 mm

○

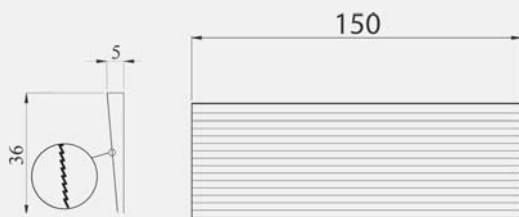
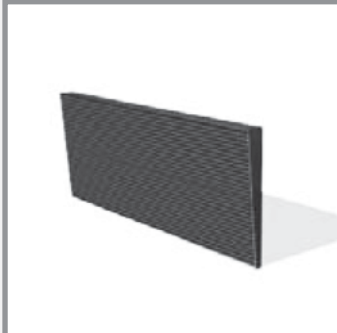
E1999810

20,76 - 21,52 mm

○

Guma za pritrditev stekla.

PLASTIČNA ZAGOZDA



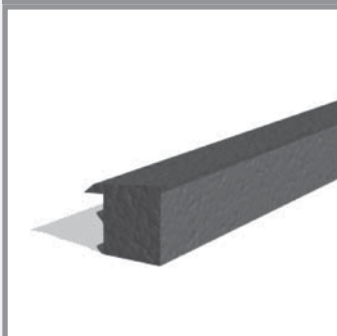
Artikel	Za steklo	Zaloga
---------	-----------	--------

E1999830	16,76 - 17,52 mm	○
-----------------	------------------	---

E1999840	20,76 - 21,52 mm	○
-----------------	------------------	---

Plastična zagozda za pritrditev stekla.

PRITRDILNA GUMA



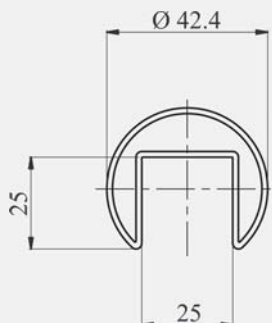
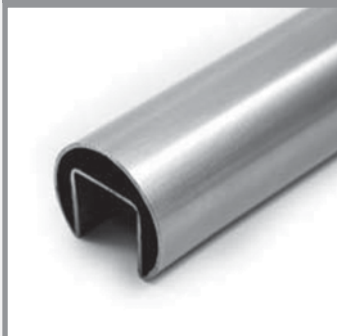
Artikel	Za cev	Za steklo	Zaloga
---------	--------	-----------	--------

E1999850	Ø 42,4×1,5 mm	16,76 - 17,52 mm	○
-----------------	---------------	------------------	---

E1999860	Ø 42,4×1,5 mm	20,76 - 21,52 mm	○
-----------------	---------------	------------------	---

Guma za pritrditev držala za roke E1100424 na steklo.
Kolot vsebuje 30 m gume.

INOX DRŽALO ZA ROKE



Artikel	Cev	Material	Zaloga
---------	-----	----------	--------

E1100424	Ø 42,4×1,5 mm	AISI 316	○
-----------------	---------------	----------	---

Inox držalo za roke dolžine 6 m.

PRITRDILNA GUMA



Artikel	Za cev	Za steklo	Zaloga
---------	--------	-----------	--------

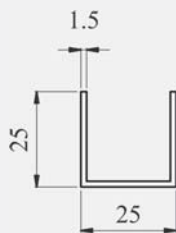
E1999100	Ø 42,4×1,5 mm	8 - 13 mm	○
-----------------	---------------	-----------	---

E1999200	Ø 42,4×1,5 mm	14 - 18 mm	○
-----------------	---------------	------------	---

E1999300	Ø 42,4×1,5 mm	20 - 24 mm	○
-----------------	---------------	------------	---

Guma za pritrditev držala za roke E1100424 na steklo.
Kolot vsebuje 30 m gume.

INOX "U" PROFIL

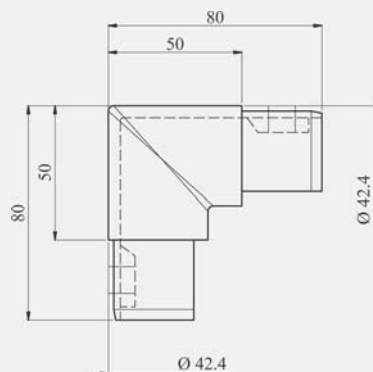


Artikel	Za cev	Material	Zaloga
---------	--------	----------	--------

E1100000	Ø 42,4×1,5 mm	AISI 316	○

Inox polnilo za držalo za roke E1100424.

INOX SPOJNI ELEMENT

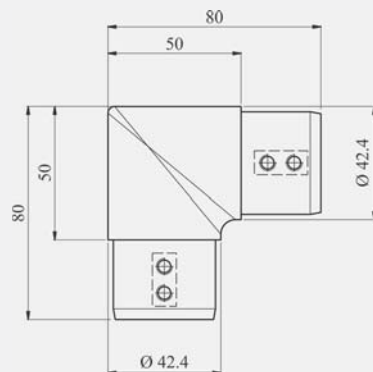


Artikel	Za cev	Material	Zaloga
---------	--------	----------	--------

E1500100	Ø 42,4×1,5 mm	AISI 316	○

Inox spojni element za držalo za roke E1100424.

INOX SPOJNI ELEMENT

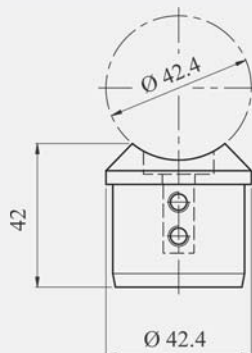


Artikel	Za cev	Material	Zaloga
---------	--------	----------	--------

E1400100	Ø 42,4×1,5 mm	AISI 316	○

Inox spojni element za držalo za roke E1100424.

INOX KONČNIK

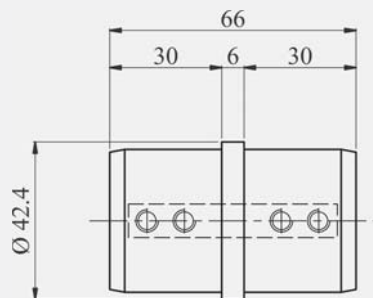


Artikel	Za cev	Material	Zaloga
---------	--------	----------	--------

E1300100	Ø 42,4×1,5 mm	AISI 316	○

Inox končnik za pritrditev držala za roke E1100424 na steber.

INOX SPOJNI ELEMENT

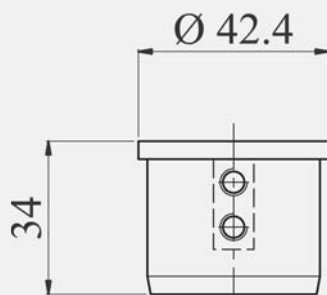


Artikel	Za cev	Material	Zaloga
---------	--------	----------	--------

E1200100	Ø 42,4×1,5 mm	AISI 316	○

Inox spojni element za držalo za roke E1100424.

INOX POKROVČEK



Artikel	Za cev	Material	Zaloga
---------	--------	----------	--------

E1100100	Ø 42,4×1,5 mm	AISI 316	○

Inox pokrovček za držalo za roke E1100424.

