

# Profili in sidrni elementi.

## INOX CEV



Artikel	Cev	Dolžina	Material	Zaloga
E001	Ø 42,4×2 mm	3000 mm	AISI 304	○
E001/6000	Ø 42,4×2 mm	6000 mm	AISI 304	○
E4801	Ø 42,4×2 mm	3000 mm	AISI 316	○
E4801/6000	Ø 42,4×2 mm	6000 mm	AISI 316	○
EV005/6000	Ø 12×0,5 mm	6000 mm	AISI 304	○
EV105/6000	Ø 12×1,5 mm	6000 mm	AISI 304	○
EV4851/6000	Ø 12×0,5 mm	6000 mm	AISI 316	○
EV5851/6000	Ø 12×1,5 mm	6000 mm	AISI 316	○

Inox cevi različnih premerov.

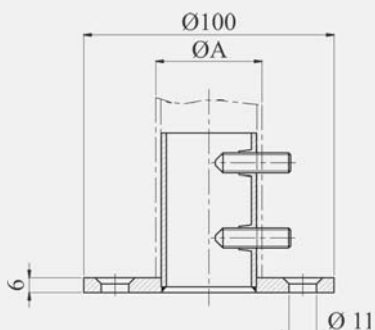
## INOX PALICA



Artikel	Ø	Material	Zaloga
E0051	Ø 10×3000 mm	AISI 304	○
E0051/6000	Ø 10×6000 mm	AISI 304	○
E005	Ø 12×3000 mm	AISI 304	○
E005/6000	Ø 12×6000 mm	AISI 304	○
E4850	Ø 10×3000 mm	AISI 316	○
E4850/6000	Ø 10×6000 mm	AISI 316	○
E4851	Ø 12×3000 mm	AISI 316	○
E4851/6000	Ø 12×6000 mm	AISI 316	○

Inox palic različnih premerov.

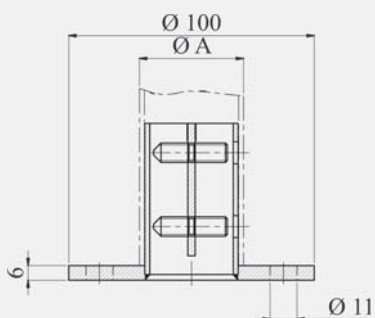
## SIDRO ZA STEBER



Artikel	A	Material	Zaloga
E0213	Ø 42,4×2 mm	AISI 304	○
E0213316	Ø 42,4×2 mm	AISI 316	○

Talno inox sidro za steber.

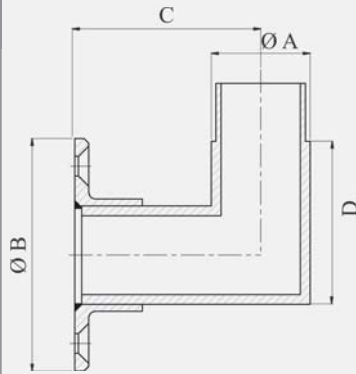
## SIDRO ZA STEBER



Artikel	A	Material	Zaloga
E403304	Ø 42,4×2 mm	AISI 304	○
E403	Ø 42,4×2 mm	AISI 316	○

Talno inox sidro za steber.

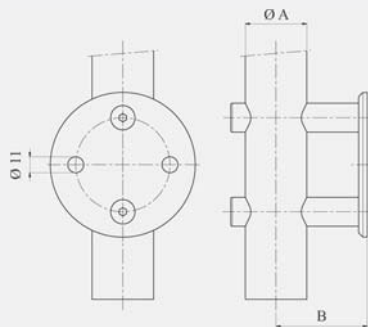
SIDRO ZA STEBER



Artikel	A	B	C	D	Material	Zaloga
E4566	Ø 42,4×2 mm	Ø 84 mm	80 mm	65 mm	AISI 316	○

Stensko inox sidro za držalo za roke.

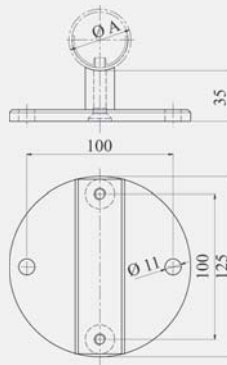
SIDRO ZA STEBER



Artikel	A	B	Material	Zaloga
E11420	Ø 42,4×2 mm	63 mm	AISI 304	○
E11420316	Ø 42,4×2 mm	63 mm	AISI 316	○

Stensko inox sidro za steber.

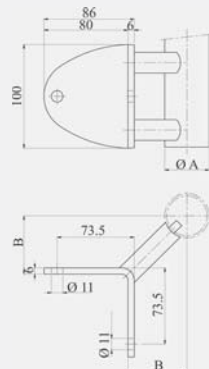
SIDRO ZA STEBER



Artikel	A	Material	Zaloga
E113	Ø 42,4×2 mm	AISI 304	○
E113316	Ø 42,4×2 mm	AISI 316	○

Stensko inox sidro za steber.

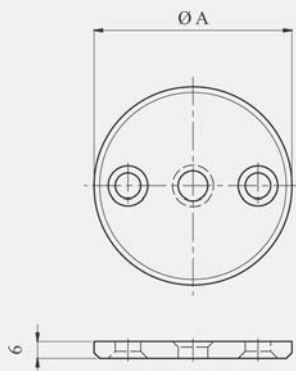
SIDRO ZA STEBER



Artikel	A	B	Material	Zaloga
E1112	Ø 42,4×2 mm	56 mm	AISI 304	○
E1112316	Ø 42,4×2 mm	56 mm	AISI 316	○

Stensko inox sidro za steber.

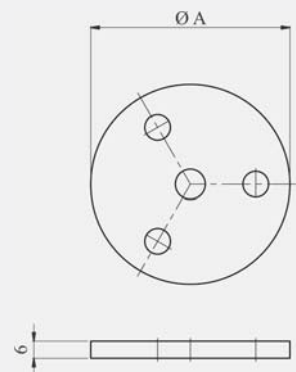
PLOŠČICA



Artikel	A	Z. luk.	N. luk.	Material	Zaloga
E0690/D	Ø 70 mm	2 × Ø 9 mm	Ø 10,5 mm	AISI 304	○
E4754/D	Ø 70 mm	2 × Ø 9 mm	Ø 10,5 mm	AISI 316	○

Okrogla inox ploščica s tremi luknjami in dodatno obdelanimi robovi.

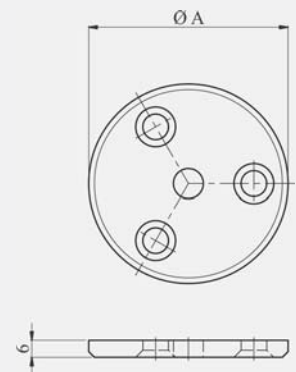
PLOŠČICA



Artikel	A	Z. luk.	N. luk.	Material	Zaloga
E0695	Ø 70 mm	3 × Ø 9 mm	Ø 10,5 mm	AISI 304	○
E4755	Ø 70 mm	3 × Ø 9 mm	Ø 10,5 mm	AISI 316	○

Okrogla inox ploščica s štirimi luknjami.

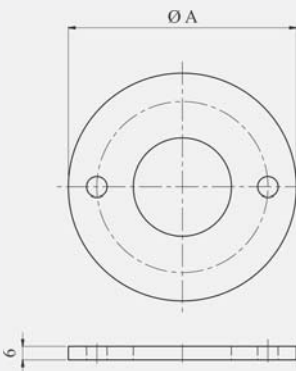
PLOŠČICA



Artikel	A	Z. luk.	N. luk.	Material	Zaloga
E0695/D	Ø 70 mm	3 × Ø 9 mm	Ø 10,5 mm	AISI 304	○
E4755/D	Ø 70 mm	3 × Ø 9 mm	Ø 10,5 mm	AISI 316	○

Okrogla inox ploščica s štirimi luknjami in dodatno obdelanimi robovi.

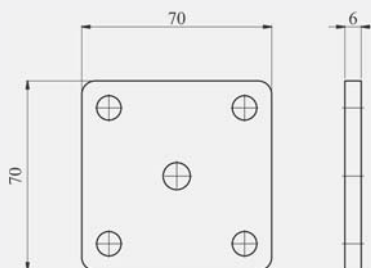
PLOŠČICA



Artikel	A	Z. luk.	N. luk.	Material	Zaloga
E0691	Ø 100 mm	2 × Ø 9 mm	Ø 43 mm	AISI 304	○
E0693	Ø 120 mm	2 × Ø 11 mm	Ø 43 mm	AISI 304	○
E0691316	Ø 100 mm	2 × Ø 9 mm	Ø 43 mm	AISI 316	○
E0693316	Ø 120 mm	2 × Ø 11 mm	Ø 43 mm	AISI 316	○

Okrogla inox ploščica s tremi luknjami.

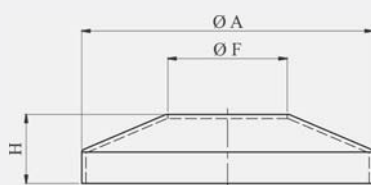
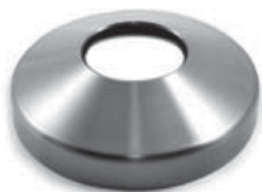
PLOŠČICA



Artikel	Z. luk.	N. luk.	Material	Zaloga
E08560	4 × Ø 11 mm	Ø 10 mm	AISI 304	○
E08550	4 × Ø 11 mm	Ø 12 mm	AISI 304	○
E08560316	4 × Ø 11 mm	Ø 10 mm	AISI 316	○
E08550316	4 × Ø 11 mm	Ø 12 mm	AISI 316	○

Kvadratna inox ploščica s petimi luknjami.

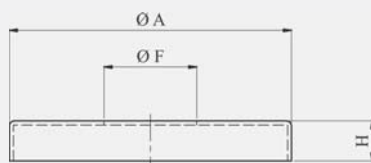
ROZETA



Artikel	A	F	H	Material	Zaloga
E02062	Ø 85 mm	Ø 43 mm	25 mm	AISI 304	○
E02064	Ø 105 mm	Ø 43 mm	25 mm	AISI 304	○
E02062316	Ø 85 mm	Ø 43 mm	25 mm	AISI 316	○
E02064316	Ø 105 mm	Ø 43 mm	25 mm	AISI 316	○

Okrogla inox maskirna rozeta.

ROZETA



Artikel	A	F	H	Material	Zaloga
E0184	Ø 76 mm	Ø 43 mm	12 mm	AISI 304	○
E019	Ø 85 mm	Ø 43 mm	15 mm	AISI 304	○
E020	Ø 105 mm	Ø 43 mm	15 mm	AISI 304	○
E020/C	Ø 105 mm	Ø 43 mm	25 mm	AISI 304	○
E0203	Ø 129 mm	Ø 43 mm	25 mm	AISI 304	○
E0180	Ø 45 mm	Ø 12,5 mm	10 mm	AISI 304	○
E0181	Ø 62 mm	Ø 12,5 mm	15 mm	AISI 304	○
E0182	Ø 76 mm	Ø 12,5 mm	12 mm	AISI 304	○
E0183	Ø 76 mm	Ø 14,5 mm	12 mm	AISI 304	○
E0184316	Ø 76 mm	Ø 43 mm	12 mm	AISI 316	○
E019316	Ø 85 mm	Ø 43 mm	15 mm	AISI 316	○
E4072	Ø 105 mm	Ø 43 mm	15 mm	AISI 316	○
E4072/C	Ø 105 mm	Ø 43 mm	25 mm	AISI 316	○
E0180316	Ø 45 mm	Ø 12,5 mm	10 mm	AISI 316	○
E0181316	Ø 62 mm	Ø 12,5 mm	15 mm	AISI 316	○
E4070	Ø 76 mm	Ø 12,5 mm	12 mm	AISI 316	○
E4071	Ø 76 mm	Ø 14,5 mm	12 mm	AISI 316	○

Okrogla inox maskirna rozeta.