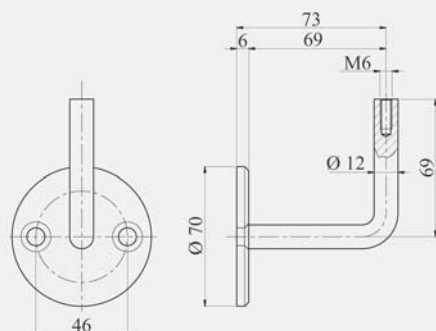


Inox nosilci držala za roke

NOSILEC DRŽALA



Artikel

Material

Zaloga

E0224

AISI 304

○

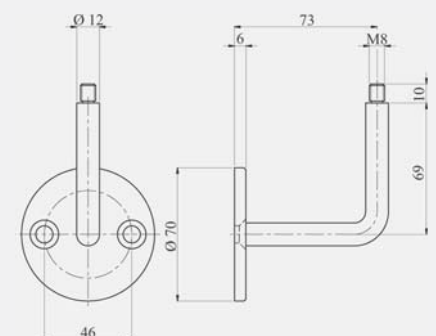
E0224316

AISI 316

○

Inox nosilec držala za roke.

NOSILEC DRŽALA



Artikel

Material

Zaloga

E02241

AISI 304

○

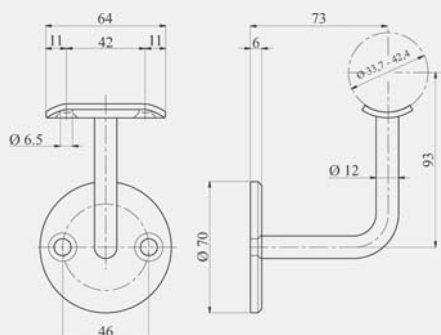
E02241316

AISI 316

○

Inox nosilec držala za roke.

NOSILEC DRŽALA



Artikel

Material

Zaloga

E0223

AISI 304

○

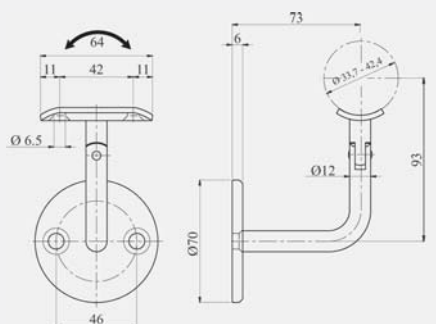
E0223316

AISI 316

○

Inox nosilec držala za roke s ploščico.

NOSILEC DRŽALA



Artikel

Material

Zaloga

E02231

AISI 304

○

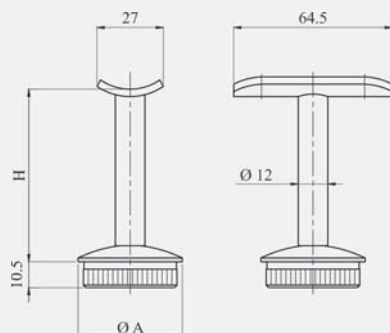
E02231316

AISI 316

○

Inox nosilec držala za roke z nastavljivo ploščico.

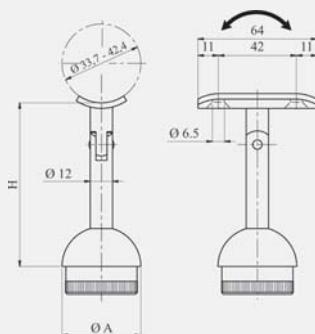
NOSILEC DRŽALA



Artikel	Za cev	H	Material	Zaloga
E031/S1	Ø 42,4×2 mm	75 mm	AISI 303	○
E031/S1316	Ø 42,4×2 mm	75 mm	AISI 316	○

Inox nosilec držala za roke s ploščico.

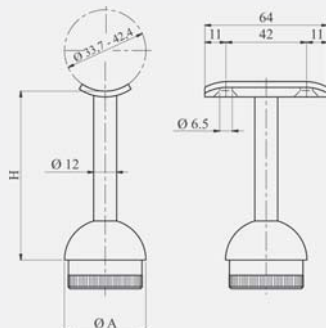
NOSILEC DRŽALA



Artikel	Za cev	H	Material	Zaloga
E039100	Ø 42,4×2 mm	88 mm	AISI 303	○
E039110	Ø 42,4×2 mm	88 mm	AISI 316	○

Inox nosilec držala za roke z nastavljivo ploščico.

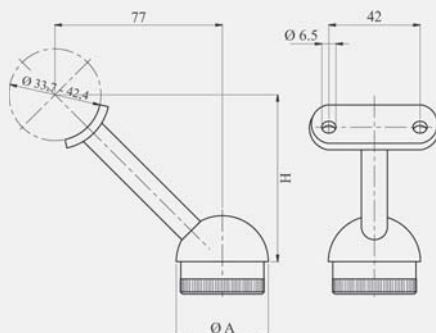
NOSILEC DRŽALA



Artikel	Za cev	H	Material	Zaloga
E039300	Ø 42,4×2 mm	88 mm	AISI 303	○
E039310	Ø 42,4×2 mm	88 mm	AISI 316	○

Inox nosilec držala za roke s ploščico.

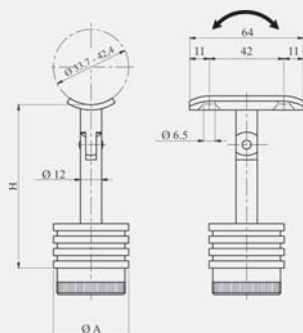
NOSILEC DRŽALA



Artikel	Za cev	H	Material	Zaloga
E038900	Ø 42,4×2 mm	77 mm	AISI 303	○
E038910	Ø 42,4×2 mm	77 mm	AISI 316	○

Inox nosilec držala za roke s ploščico.

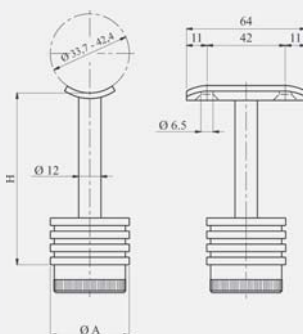
NOSILEC DRŽALA



Artikel	Za cev	H	Material	Zaloga
E039900	Ø 42,4×2 mm	92 mm	AISI 303	○
E039910	Ø 42,4×2 mm	92 mm	AISI 316	○

Inox nosilec držala za roke z nastavljivo ploščico.

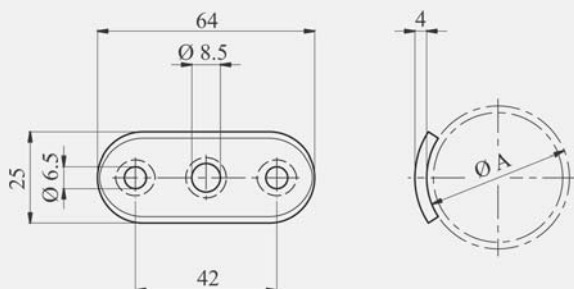
NOSILEC DRŽALA



Artikel	Za cev	H	Material	Zaloga
E040100	Ø 42,4×2 mm	92 mm	AISI 303	○
E040110	Ø 42,4×2 mm	92 mm	AISI 316	○

Inox nosilec držala za roke s ploščico.

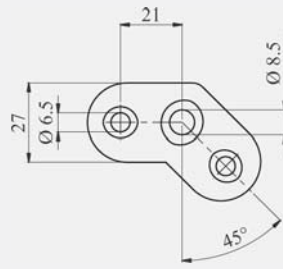
INOX PLOŠČICA



Artikel	Za cev	Material	Zaloga
E01197	Ø 33,7 - 42,4 mm	AISI 304	○
E01197316	Ø 33,7 - 42,4 mm	AISI 316	○
E011976	ravna površina	AISI 304	○
E011976316	ravna površina	AISI 316	○

Inox ploščica za nosilec.

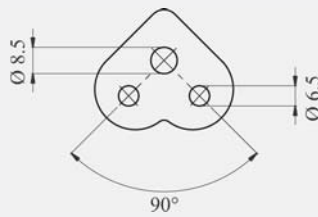
INOX PLOŠČICA



Artikel	Za cev	Material	Zaloga
E011974	Ø 33,7 - 42,4 mm	AISI 304	○
E011974316	Ø 33,7 - 42,4 mm	AISI 316	○

Inox ploščica za nosilec.

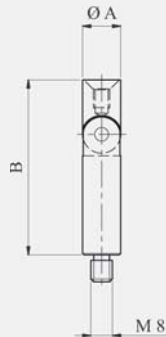
INOX PLOŠČICA



Artikel	Za cev	Material	Zaloga
E011971	Ø 33,7 - 42,4 mm	AISI 304	○
E011971316	Ø 33,7 - 42,4 mm	AISI 316	○

Inox ploščica za nosilec.

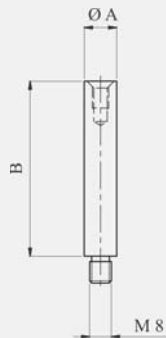
INOX PALICA



Artikel	AxB	Material	Zaloga
E011931	Ø 12x65 mm	AISI 304	○
E01193	Ø 14x65 mm	AISI 304	○
E011931316	Ø 12x65 mm	AISI 316	○
E01193316	Ø 14x65 mm	AISI 316	○

Inox palica za nosilec.

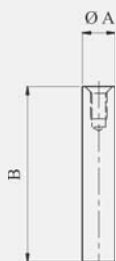
INOX PALICA



Artikel	AxB	Material	Zaloga
E011941	Ø 12x65 mm	AISI 304	○
E01194	Ø 14x65 mm	AISI 304	○
E11943	Ø 12x115 mm	AISI 304	○
E11944	Ø 14x115 mm	AISI 304	○
E011941316	Ø 12x65 mm	AISI 316	○
E01194316	Ø 14x65 mm	AISI 316	○
E011943316	Ø 12x115 mm	AISI 316	○
E011944316	Ø 14x115 mm	AISI 316	○

Inox palica za nosilec.

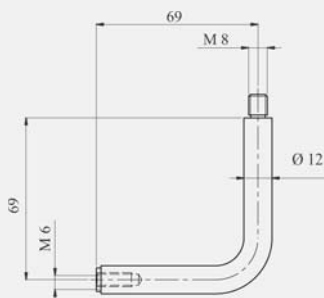
INOX PALICA



Artikel	A×B	Material	Zaloga
E011945	Ø 12×80 mm	AISI 304	○
E0119451	Ø 14×80 mm	AISI 304	○
E11945316	Ø 12×80 mm	AISI 316	○
E119451316	Ø 14×80 mm	AISI 316	○

Inox palica za nosilec.

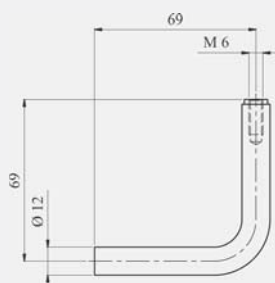
INOX PALICA



Artikel	Material	Zaloga
E011946	AISI 304	○
E011946316	AISI 316	○

Inox palica za nosilec.

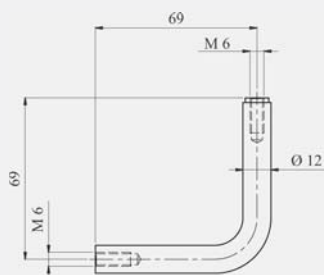
INOX PALICA



Artikel	Material	Zaloga
E011947	AISI 304	○
E011947316	AISI 316	○

Inox palica za nosilec.

INOX PALICA



Artikel	Material	Zaloga
E011948	AISI 304	○
E011948316	AISI 316	○

Inox palica za nosilec.