

Inox nosilci za steklo

NOSILEC ZA STEKLO



Artikel	Velikost	Za cev	Steklo	Material	Zaloga
E00912	38×53 mm	Ø 42,4 mm	8 in 10 mm	AISI 316	○
E00911	38×49 mm	ravna površina	8 in 10 mm	AISI 316	○

Zaobljen mali nosilec za steklo.

NOSILEC ZA STEKLO



Artikel	Velikost	Za cev	Steklo	Material	Zaloga
E00921	43×48 mm	Ø 42,4 mm	8 in 10 mm	AISI 316	○
E00931	43×43 mm	ravna površina	8 in 10 mm	AISI 316	○

Kvadratni mali nosilec za steklo.

NOSILEC ZA STEKLO



Artikel	Velikost	Za cev	Steklo	Material	Zaloga
E009	43×64 mm	Ø 42,4 mm	8 in 10 mm	AISI 316	○
E0091	43×60 mm	ravna površina	8 in 10 mm	AISI 316	○
E00960	43×64 mm	Ø42,4 mm	10 in 12 mm	AISI 316	
E00962	43×60 mm	ravna površina	10 in 12 mm	AISI 316	

Zaobljen velik nosilec za steklo.

NOSILEC ZA STEKLO



Artikel	Velikost	Za cev	Steklo	Material	Zaloga
E0092	53×58 mm	Ø 42,4 mm	8 in 10 mm	AISI 316	○
E0093	53×53 mm	ravna površina	8 in 10 mm	AISI 316	○

Kvadratni velik nosilec za steklo.

NOSILEC ZA STEKLO



Artikel	Velikost	Za cev	Steklo	Material	Zaloga
E00950	52×64 mm	Ø 42,4 mm	8 in 10 mm	AISI 316	○
E00952	52×60 mm	ravna površina	8 in 10 mm	AISI 316	○

Vogalni levi nosilec za steklo.

NOSILEC ZA STEKLO



Artikel	Velikost	Za cev	Steklo	Material	Zaloga
E00955	52×64 mm	Ø 42,4 mm	8 in 10 mm	AISI 316	○
E00957	52×60 mm	ravna površina	8 in 10 mm	AISI 316	○

Vogalni desni nosilec za steklo.

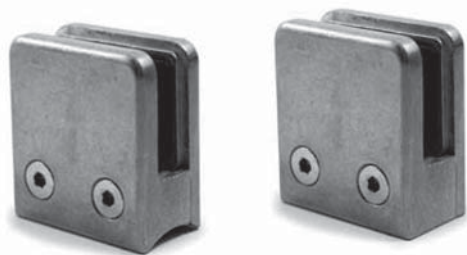
NOSILEC ZA STEKLO



Artikel	Velikost	Za cev	Steklo	Material	Zaloga
E007401	43×66 mm	Ø 42,4 mm	8 in 10 mm	ZAMAC	○
E00740	43×62 mm	ravna površina	8 in 10 mm	ZAMAC	○

Nosilec za steklo.

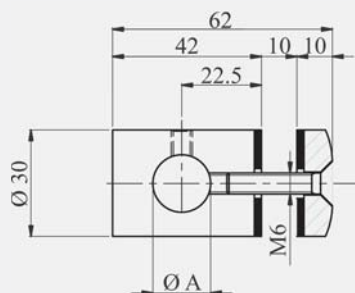
NOSILEC ZA STEKLO



Artikel	Velikost	Za cev	Steklo	Material	Zaloga
E00760	53×58 mm	Ø 42,4 mm	8 in 10 mm	ZAMAC	○
E00762	53×53 mm	ravna površina	8 in 10 mm	ZAMAC	○

Nosilec za steklo.

INOX POKROVČEK



Artikel	A	Material	Zaloga
---------	---	----------	--------

E4032/304	12,2 mm	AISI 304	○
E4032	12,2 mm	AISI 316	○

Nosilec inox palic za privijačit na steklo.

INOX POKROVČEK

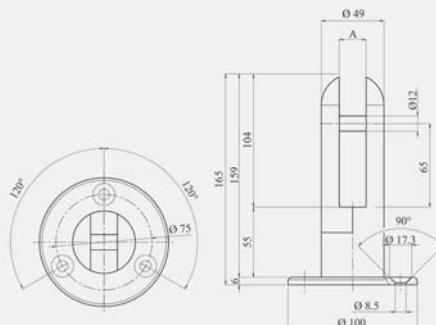


Artikel	Steklo	Material	Zaloga
---------	--------	----------	--------

E2200100	8 - 12,76 mm	AISI 304	○
E2200200	8 - 12,76 mm	AISI 304	○
E2200300	16,76 - 21,52 mm	AISI 316	○
E2200400	16,76 - 21,52 mm	AISI 316	○

Nosilec za steklo.

INOX POKROVČEK

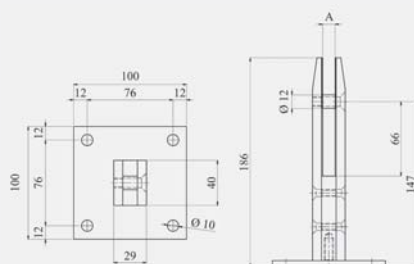


Artikel	A	Material	Zaloga
---------	---	----------	--------

E2000100	12 in 17,52 mm	AISI 304	○
E2000200	12 in 17,52 mm	AISI 316	○

Nosilec za steklo.

INOX POKROVČEK



Artikel	Za cev	Material	Zaloga
---------	--------	----------	--------

E2100100	12 in 17,52 mm	AISI 304	○
E2100200	12 in 17,52 mm	AISI 316	○

Nosilec za steklo.

