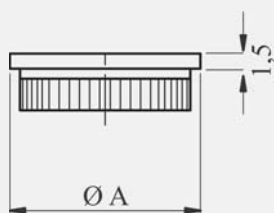


Inox pokrovčki in krogle

INOX POKROVČEK

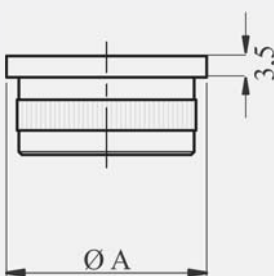


Artikel	Za cev	Material	Zaloga
---------	--------	----------	--------

E01151	Ø 42,4×2 mm	AISI 303	○

Inox pokrovček za cevi.

INOX POKROVČEK

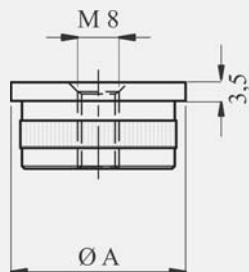


Artikel	Za cev	Material	Zaloga
---------	--------	----------	--------

E4146	Ø 42,4×2 mm	AISI 316	○

Inox pokrovček za cevi.

INOX POKROVČEK

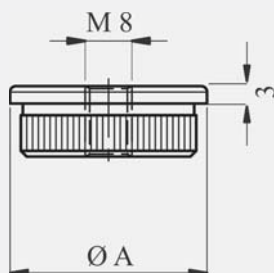


Artikel	Za cev	Material	Zaloga
---------	--------	----------	--------

E4149	Ø 42,4×2 mm	AISI 316	○

Inox pokrovček za cevi s sredinskim navojem M8.

INOX POKROVČEK

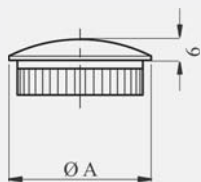


Artikel	Za cev	Material	Zaloga
---------	--------	----------	--------

E01158	Ø 42,4×2 mm	AISI 303	○

Inox pokrovček za cevi s sredinskim navojem M8.

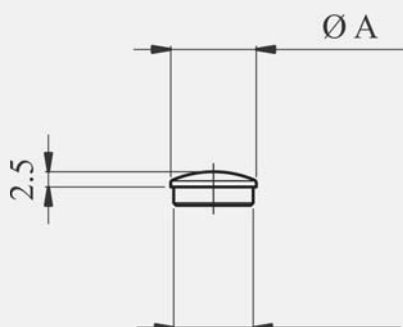
INOX POKROVČEK



Artikel	Za cev	Material	Zaloga
E0119	Ø 42,4×2 mm	AISI 303	○

Inox pokrovček za cevi.

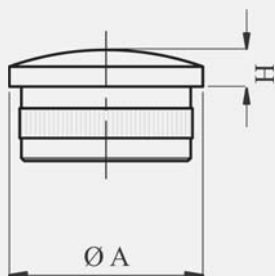
INOX POKROVČEK



Artikel	Za cev	Material	Zaloga
E0118	Ø 12×0,5 mm	AISI 303	○
E01182	Ø 12×1,5 mm	AISI 303	○
E0118316	Ø 12×0,5 mm	AISI 316	○
E01182316	Ø 12×1,5 mm	AISI 316	○

Inox pokrovček za cevi.

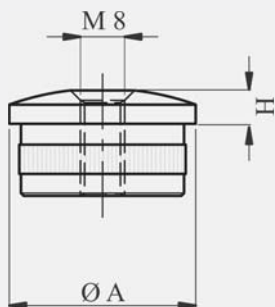
INOX POKROVČEK



Artikel	Za cev	H	Material	Zaloga
E4141	Ø 42,4×2 mm	9 mm	AISI 316	○

Inox pokrovček za cevi.

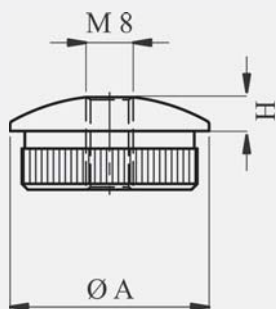
INOX POKROVČEK



Artikel	Za cev	H	Material	Zaloga
E4144	Ø 42,4×2 mm	9 mm	AISI 316	○

Inox pokrovček za cevi s sredinskim navojem M8.

INOX POKROVČEK

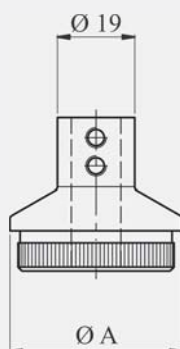


Artikel	Za cev	H	Material	Zaloga
---------	--------	---	----------	--------

E01196	Ø 42,4×2 mm	7 mm	AISI 303	○

Inox pokrovček za cevi s sredinskim navojem M8.

INOX POKROVČEK



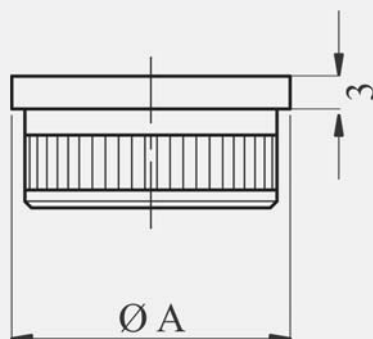
Artikel	Za cev	Luknja	Material	Zaloga
---------	--------	--------	----------	--------

E01196100	Ø 42,4×2 mm	12,2 mm	AISI 303	○
-----------	-------------	---------	----------	---

E02196100	Ø 42,4×2 mm	12,2 mm	AISI 316	○

Inox pokrovček za cevi.

INOX POKROVČEK

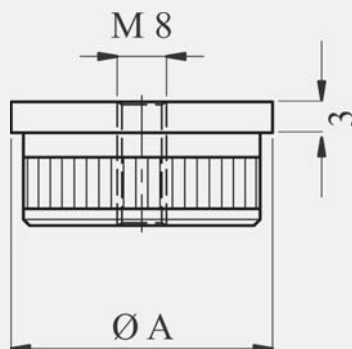


Artikel	Za cev	Material	Zaloga
---------	--------	----------	--------

E4100	Ø 42,4×2 mm	AISI 316	○

Inox pokrovček za cevi.

INOX POKROVČEK

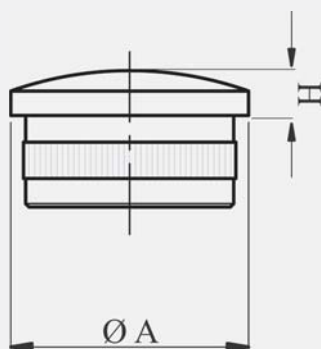


Artikel	Za cev	Material	Zaloga
---------	--------	----------	--------

E4110	Ø 42,4×2 mm	AISI 316	○

Inox pokrovček za cevi s sredinskim navojem M8.

INOX POKROVČEK

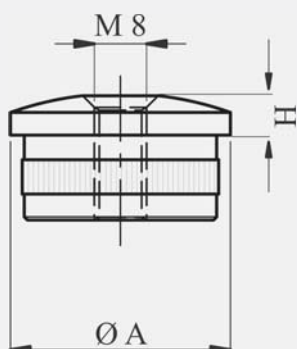


Artikel	Za cev	H	Material	Zaloga
---------	--------	---	----------	--------

E4120	Ø 42,4×2 mm	9 mm	AISI 316	○

Inox pokrovček za cevi.

INOX POKROVČEK

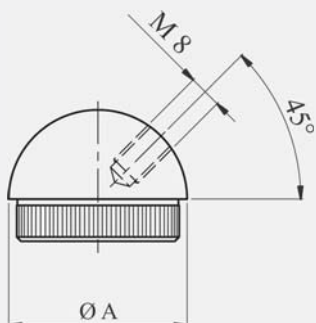


Artikel	Za cev	H	Material	Zaloga
---------	--------	---	----------	--------

E4130	Ø 42,4×2 mm	7 mm	AISI 316	○

Inox pokrovček za cevi s sredinskim navojem M8.

INOX POKROVČEK



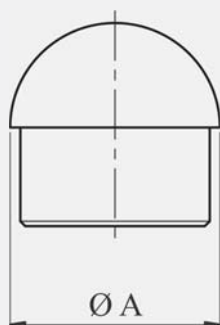
Artikel	Za cev	Material	Zaloga
---------	--------	----------	--------

E01212	Ø 42,4×2 mm	AISI 303	○
--------	-------------	----------	---

E02212	Ø 42,4×2 mm	AISI 316	○

Inox pokrovček za cevi z navojem M8.

INOX POKROVČEK



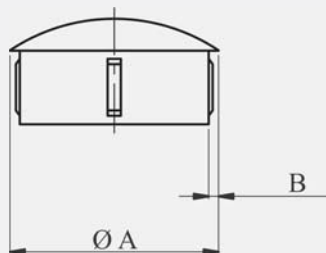
Artikel	Za cev	Material	Zaloga
---------	--------	----------	--------

E465	Ø 42,4×2 mm	AISI 316	○
------	-------------	----------	---

E465/26	Ø 42,4×2,6 mm	AISI 316	○

Inox pokrovček za cevi.

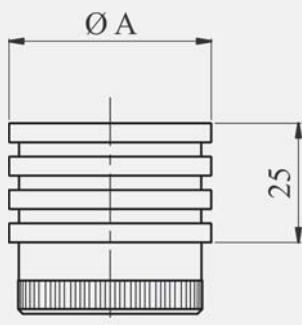
INOX POKROVČEK



Artikel	Za cev	B	Material	Zaloga
E40950	Ø 12 mm	1 mm	AISI 316	○
E40951	Ø 16 mm	1 - 2 mm	AISI 316	○
E40952	Ø 20 mm	1 - 2 mm	AISI 316	○
E40953	Ø 21,3 mm	1,6 - 2,6 mm	AISI 316	○
E40954	Ø 26,9 mm	1,6 - 3 mm	AISI 316	○
E40955	Ø 30 mm	1,5 - 3 mm	AISI 316	○
E40956	Ø 33,7 mm	1,5 - 2,6 mm	AISI 316	○
E40957	Ø 40 mm	1,5 - 3 mm	AISI 316	○
E316	Ø 42,4 mm	1,5 - 2,6 mm	AISI 316	○
E4090	Ø 42,4 mm	2 - 2,6 mm	AISI 316	○
E4091	Ø 48,3 mm	2 - 2,6 mm	AISI 316	○
E4092	Ø 60,3 mm	2 - 2,6 mm	AISI 316	○
E4093	Ø 76,1 mm	2 - 2,6 mm	AISI 316	○
E4094	Ø 101,6 mm	2 - 2,6 mm	AISI 316	○

Inox pokrovček za cevi.

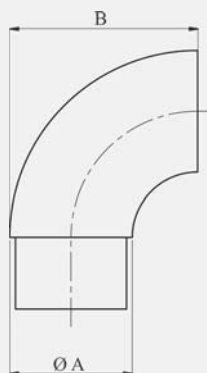
INOX KONČNIK



Artikel	Za cev	Material	Zaloga
E0119420	Ø 42,4×2 mm	AISI 303	○

Inox končnik za držalo za roke.

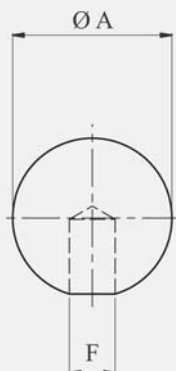
INOX KONČNIK



Artikel	Za cev	B	Material	Zaloga
E452	Ø 42,4×2 mm	55 mm	AISI 316	○

Inox končnik za držalo za roke.

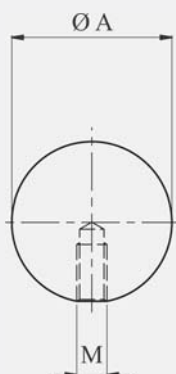
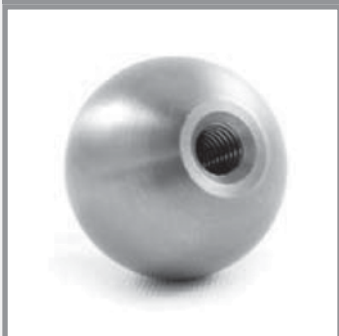
INOX KROGLA



Artikel	A	F	Material	Zaloga
E0126	Ø 20 mm	Ø 10,2 mm	AISI 303	○
E01261	Ø 20 mm	Ø 12,2 mm	AISI 303	○
E01292	Ø 25 mm	Ø 10,2 mm	AISI 303	○
E0127	Ø 25 mm	Ø 12,2 mm	AISI 303	○
E01302	Ø 30 mm	Ø 12,2 mm	AISI 303	○
E4307	Ø 20 mm	Ø 10,2 mm	AISI 316	○
E4308	Ø 25 mm	Ø 12,2 mm	AISI 316	○

Inox krogla s luknjo.

INOX KROGLA



Artikel	A	M	Material	Zaloga
E0125	Ø 15 mm	M6	AISI 303	○
E0124	Ø 20 mm	M6	AISI 303	○
E0123	Ø 25 mm	M6	AISI 303	○
E0122	Ø 30 mm	M6	AISI 303	○
E0121	Ø 40 mm	M8	AISI 303	○
E0120	Ø 50 mm	M8	AISI 303	○
E01201	Ø 55 mm	M10	AISI 303	○
E012	Ø 60 mm	M10	AISI 303	○
E4302	Ø 40 mm	M8	AISI 316	○
E4301	Ø 50 mm	M8	AISI 316	○
E4300	Ø 60 mm	M10	AISI 316	○

Inox krogla z navojem.