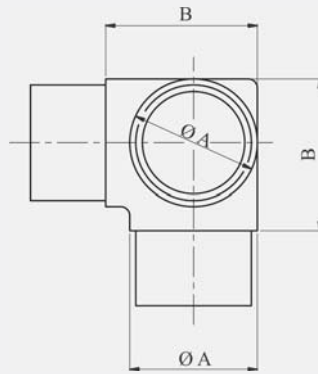


Inox spojni elementi

SPOJNI ELEMENT

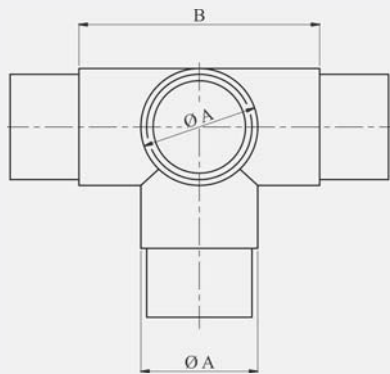


Artikel	Za cev	B	Material	Zaloga
---------	--------	---	----------	--------

E203	Ø 42,4x2 mm	70 mm	AISI 316	○

Inox spojni element za cevi.

SPOJNI ELEMENT

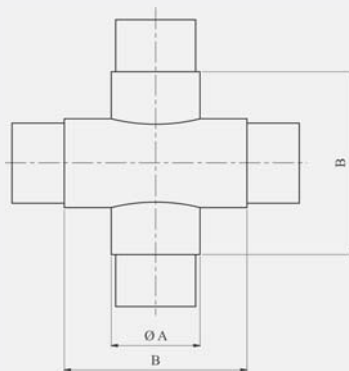


Artikel	Za cev	B	Material	Zaloga
---------	--------	---	----------	--------

E2035	Ø 42,4x2 mm	89 mm	AISI 316	○

Inox spojni element za cevi.

SPOJNI ELEMENT

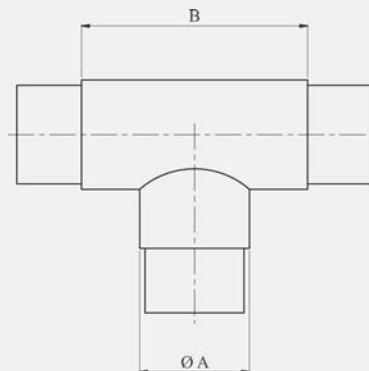


Artikel	Za cev	B	Material	Zaloga
---------	--------	---	----------	--------

E2045	Ø 42,4x2 mm	87 mm	AISI 316	○

Inox spojni element za cevi.

SPOJNI ELEMENT



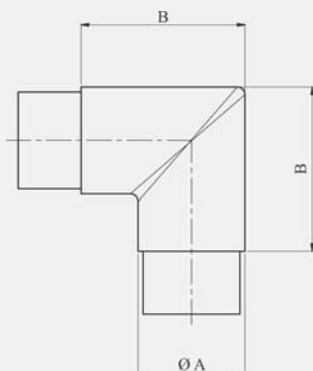
Artikel	Za cev	B	Material	Zaloga
---------	--------	---	----------	--------

E453	Ø 42,4x2 mm	87 mm	AISI 316	○
-------------	-------------	-------	----------	---

E453/26	Ø 42,4x2,6 mm	87 mm	AISI 316	○

Inox spojni element za cevi.

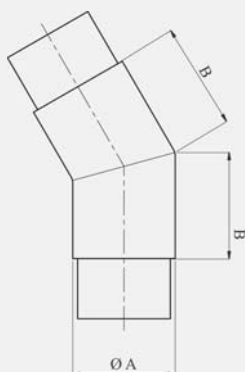
SPOJNI ELEMENT



Artikel	Za cev	B	Material	Zaloga
E451/304	Ø 42,4x2 mm	65 mm	AISI 304	○
E451	Ø 42,4x2 mm	65 mm	AISI 316	○

Inox spojni element za cevi.

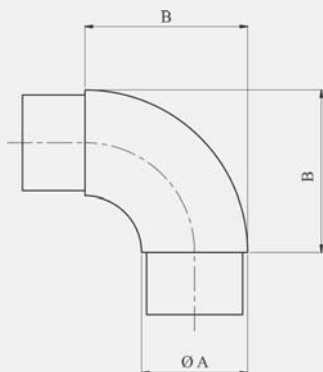
SPOJNI ELEMENT



Artikel	Za cev	B	Material	Zaloga
E2015	Ø 42,4x2 mm	50 mm	AISI 316	○

Inox spojni element za cevi.

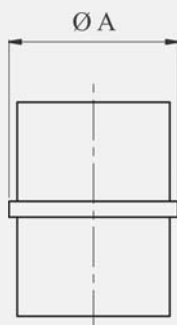
SPOJNI ELEMENT



Artikel	Za cev	B	Material	Zaloga
E450/304	Ø 42,4x2 mm	65 mm	AISI 304	○
E450	Ø 42,4x2 mm	65 mm	AISI 316	○

Inox spojni element za cevi.

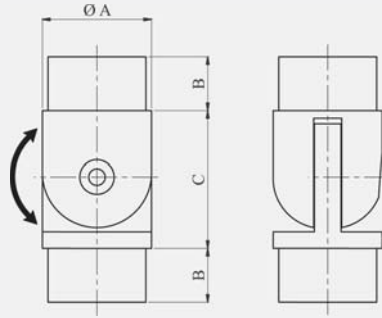
SPOJNI ELEMENT



Artikel	Za cev	Material	Zaloga
E455	Ø 42,4x2 mm	AISI 316	○
E455/26	Ø 42,4x2,6 mm	AISI 316	○

Inox spojni element za cevi.

SPOJNI ELEMENT



Artikel	Za cev	B	C	Material	Zaloga
E446	Ø 42,4x2 mm	22 mm	53 mm	AISI 316	○

Nastavljiv inox spojni element za cevi.

SPOJNI ELEMENT



Artikel	Za cev	Material	Zaloga
E5587	Ø 42,4x2 mm	AISI 316	○

Nastavljiv inox spojni element za cevi.

