

# Lesena držala za roke

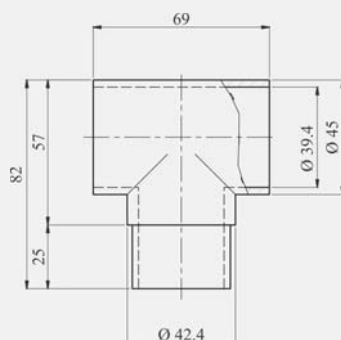
## DRŽALO ZA ROKE



Artikel	Ø	Les	Dolžina	Zaloga
OP145.2000	Ø 45 mm	smreka	2000 mm	○
OP345.2000	Ø 45 mm	bukev parjena	2000 mm	○
OP445.2000	Ø 45 mm	jesen	2000 mm	○
OP545.2000	Ø 45 mm	hrast	2000 mm	○
OP145.3000	Ø 45 mm	smreka	3000 mm	○
OP345.3000	Ø 45 mm	bukev parjena	3000 mm	○
OP445.3000	Ø 45 mm	jesen	3000 mm	○
OP545.3000	Ø 45 mm	hrast	3000 mm	○

Leseno držalo za roke.

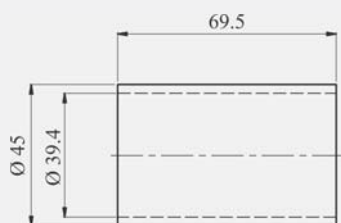
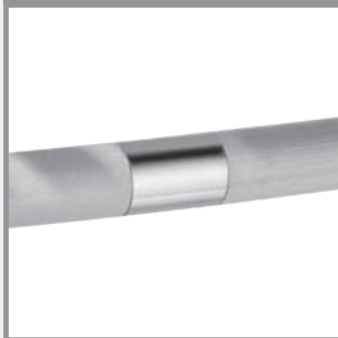
## SPOJNI ELEMENT



Artikel	Material	Zaloga
E602	AISI 304	○

Inox spojni element za lesena držala za roke.

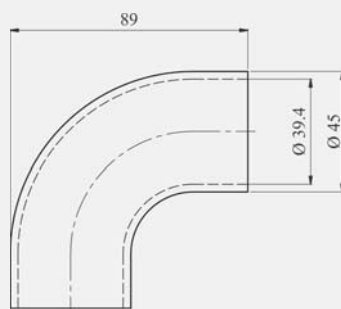
## SPOJNI ELEMENT



Artikel	Material	Zaloga
E603	AISI 304	○

Inox spojni element za lesena držala za roke.

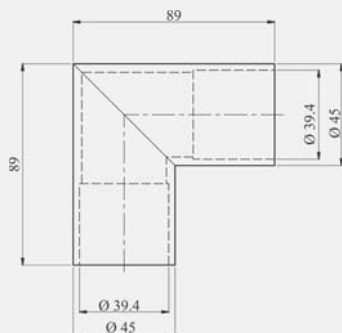
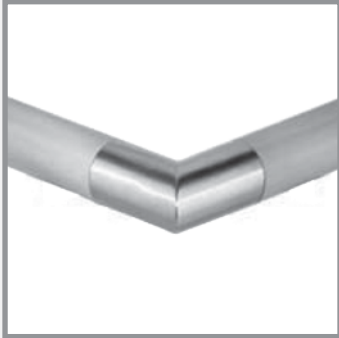
## SPOJNI ELEMENT



Artikel	Material	Zaloga
E600	AISI 304	○

Inox spojni element za lesena držala za roke.

### SPOJNI ELEMENT

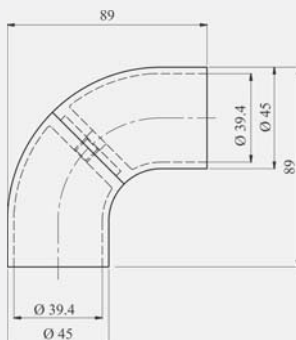
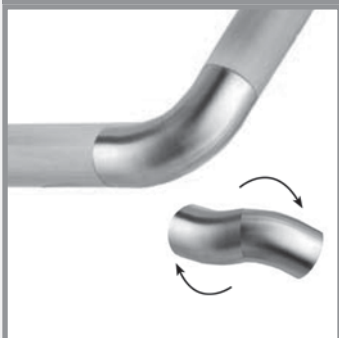


Artikel	Material	Zaloga
---------	----------	--------

<b>E601</b>	AISI 304	○

Inox spojni element za lesena držala za roke.

### SPOJNI ELEMENT

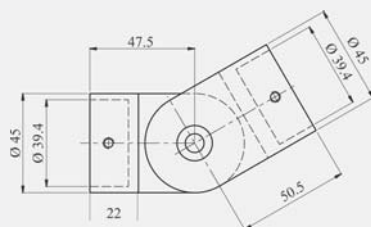


Artikel	Material	Zaloga
---------	----------	--------

<b>E604</b>	AISI 304	○

Inox spojni element za lesena držala za roke.

### SPOJNI ELEMENT

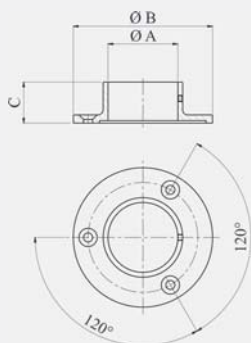


Artikel	Material	Zaloga
---------	----------	--------

<b>E605</b>	AISI 303	○

Inox spojni element za lesena držala za roke.

### INOX NOSILEC

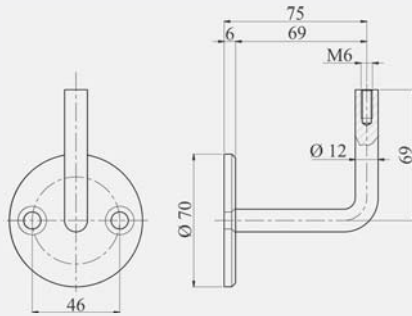


Artikel	A	B	C	Material	Zaloga
---------	---	---	---	----------	--------

<b>E6080</b>	Ø 45 mm	Ø 84 mm	25 mm	AISI 304	○

Inox nosilec za lesena držala za roke.

NOSILEC DRŽALA



Artikel

Material

Zaloga

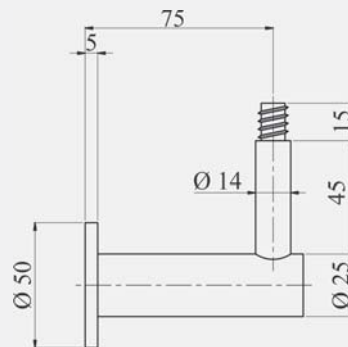
E0224

AISI 304

○

Inox nosilec lesenega držala za roke. V kompletu so vijaki za pritrditev nosilca na les.

NOSILEC DRŽALA



Artikel

Material

Zaloga

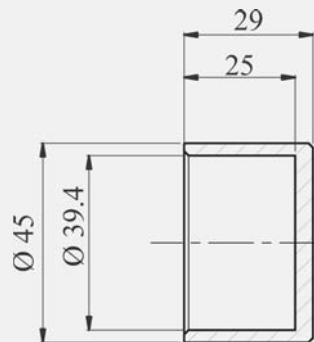
E4586

AISI 304

○

Inox nosilec lesenega držala za roke. V kompletu so vijaki za pritrditev nosilca na les.

INOX KONČNIK



Artikel

Material

Zaloga

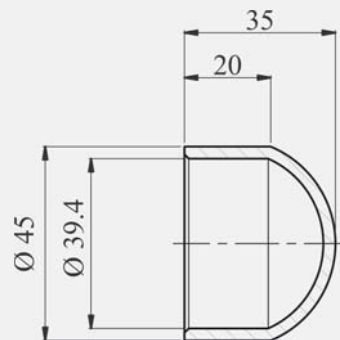
E4265

AISI 304

○

Inox končnik za lesena držala za roke.

INOX KONČNIK



Artikel

Material

Zaloga

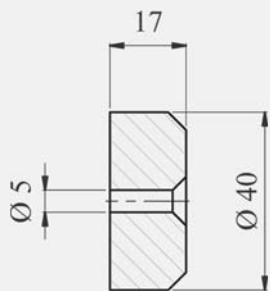
E4260

AISI 304

○

Inox končnik za lesena držala za roke.

### NOSILEC KONČNIKA



### Artikel

E600/T

### Zaloga

○

Nosilec končnikov ter spojnih elementov.

### ŠABLONA



### Artikel

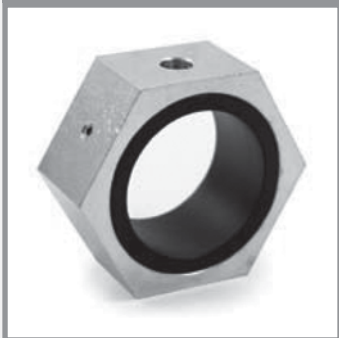
E600/D

### Zaloga

○

Šablona za izvrtat luknjo za artikel E4100.

### ŠABLONA



### Artikel

E600/D1

### Zaloga

○

Šablona za izvrtat radialne luknje v držala za roke.

