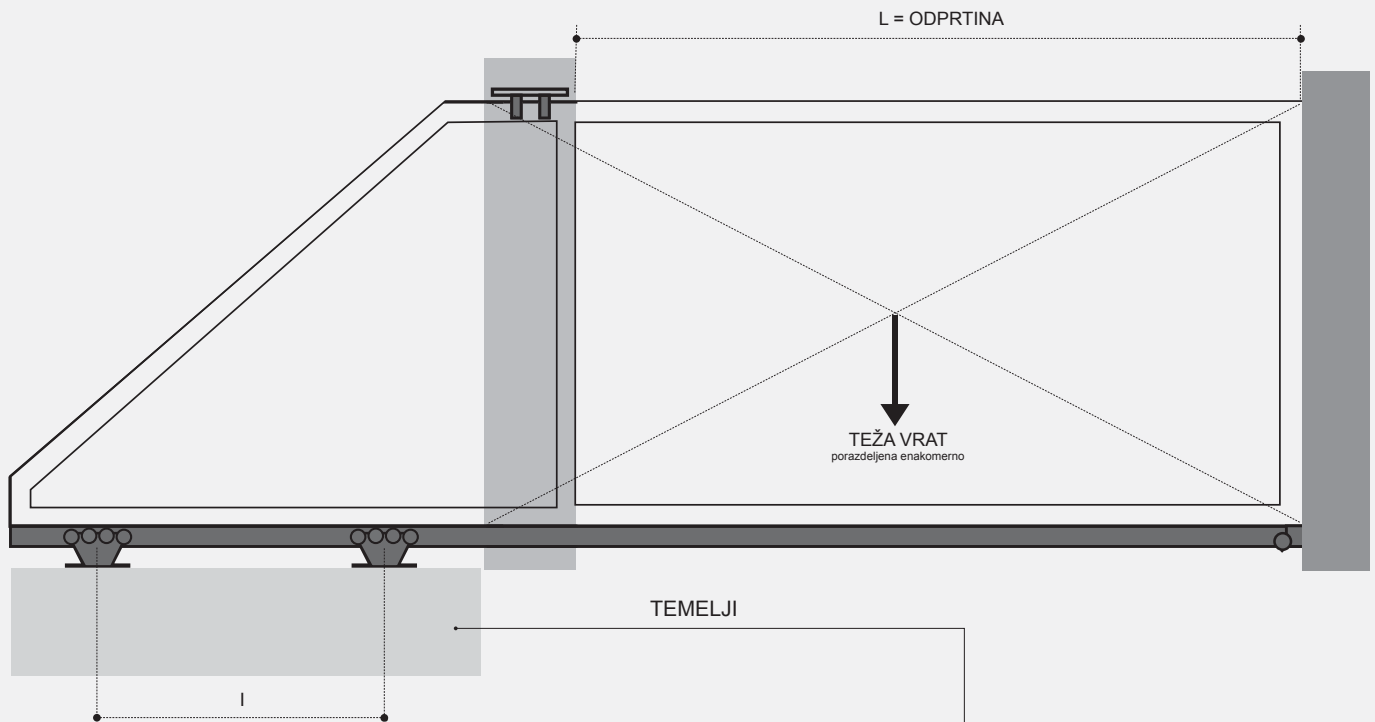


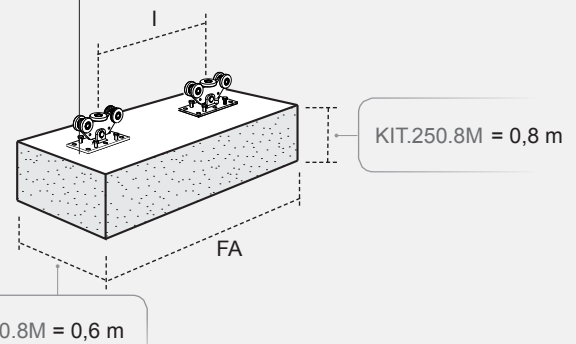
Vodila za samonosna vrata

KOMPLET OKOVJA Z VODILOM ZA SAMONOSNA VRATA - KIT.250.8M



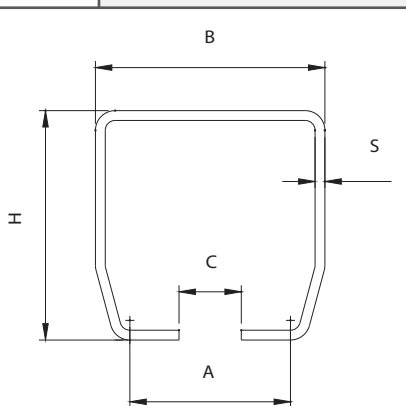
Komplet vsebuje:

- 6 m vodila iz pocinkanega železa (Art. **CGS-245M/6**)
- 2× voziček (Art. **CGS-250.8M**)
- 1× sprednje počivališče za vrata (Art. **CGS-346M**)
- 1× sprednji pokrov za vodilo (Art. **CGS-347M**)
- 1× vodilna plošča z valjčki (Art. **255-220**)



TEŽA (kg)	L = 4 m		L = 5 m		L = 6 m	
	FA (m)	I (m)	FA (m)	I (m)	FA (m)	I (m)
250	1,50	0,90	1,80	1,20	2,00	1,40
300	1,80	1,20	2,10	1,50	2,40	1,80
350	2,10	1,50	2,50	1,90	2,90	2,30
400	2,50	1,90	2,90	2,30	3,40	2,80

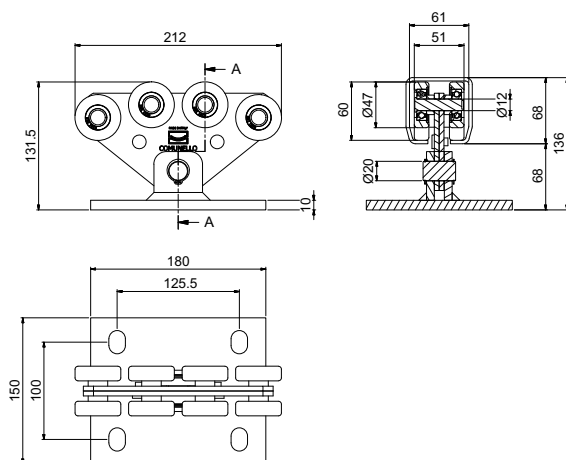
VODILO



Artikel	Material	A	B	C	H	S	L
CGS-245M/3	pocinkano železo	48	68	23	68	3,5	3000
CGS-245M/6	pocinkano železo	48	68	23	68	3,5	6000

Vodilo iz pocinkanega železa.

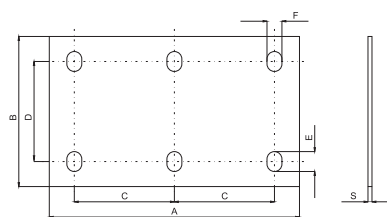
VOZIČEK



Artikel
CGS-250.8M

Voziček iz pocinkanega železa, narejen za kombiniranje z vodilom CGS-245M.

SPODNJA PLOŠČA

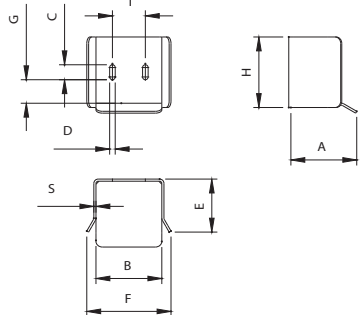


Artikel	A	B	C	D	E	F	S
CG-05P	300	150	125,5	100	24	17	4

Spodnja plošča iz pocinkanega železa, narejena za kombiniranje z vozičkom CGS-250.8M. Plošča ni v kompletu.

Ključavničarsko okovje

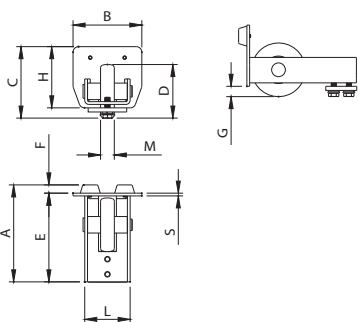
POČIVALIŠČE



Artikel	A	B	C	D	E	F	G	H	I	S
CGS-346M	104	78	25	9	75	114	25	91	38	2,3

Sprednje počivališče za vrata iz pocinkanega železa, narejeno za kombiniranje z vodilom CGS-245M.

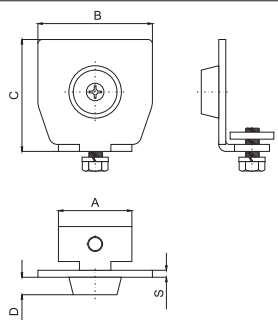
POKROV S KOLESOM



Artikel	A	B	C	D	E	F	G	H	L	M	S
CGS-347M	Ø68	68	15	14,5	123	12	45	68	45	15	4

Sprednji pokrov iz pocinkanega železa s kolesom, narejen za kombiniranje z vodilom CGS-245M.

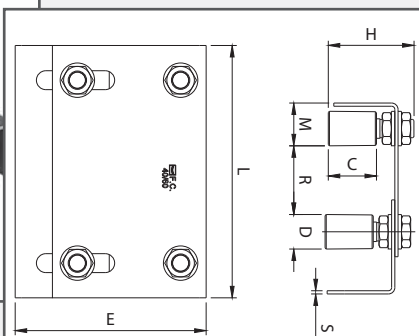
ZADNJI POKROV



Artikel	A	B	C	D	S
CGS-ZPM	45	68	68	12	4

Zadnji pokrov iz pocinkanega železa, narejen za kombiniranje z vodilom CGS-245M. Pokrov ni v kompletu.

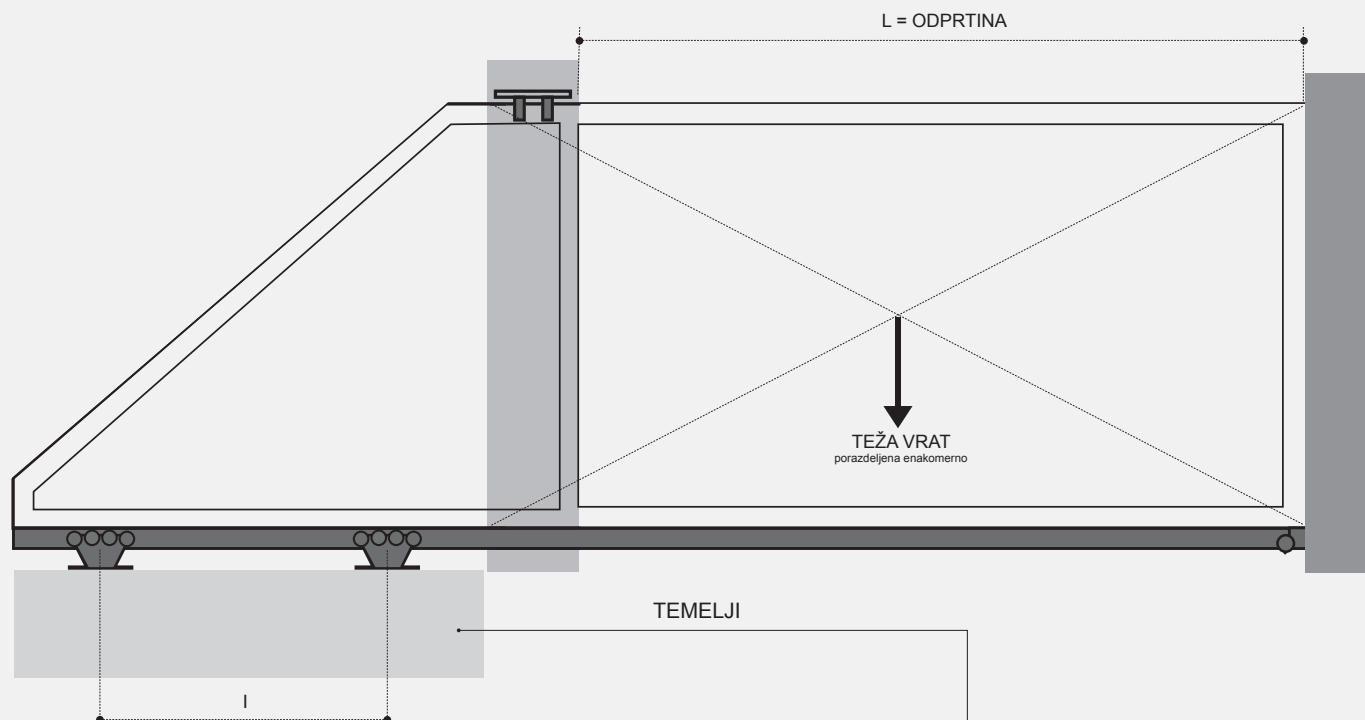
VODILNA PLOŠČA



Artikel	C	D	E	H	L	M	R	S
255-220	40	Ø30	135 - 175	74	220	38	35 - 62	3

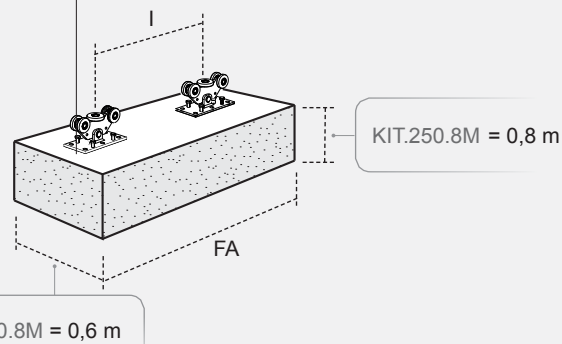
Nastavljiva vodilna plošča s štirimi valjčki iz nylona.

KOMPLET OKOVJA Z VODILOM ZA SAMONOSNA VRATA - KIT.250.8P



Komplet vsebuje:

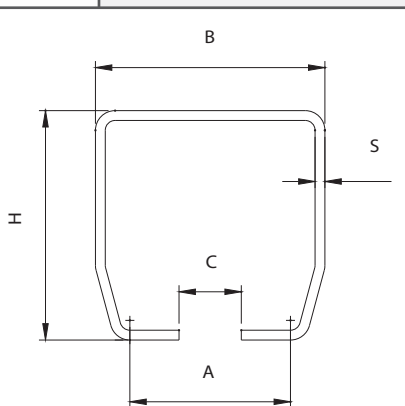
- 9 m vodila iz pocinkanega železa (Art. **CGS-245P/6** + Art. **CGS-245P/3**)
- 2× voziček (Art. **CGS-250.8P**)
- 1× sprednji pokrov za vodilo (Art. **CGS-347P**)
- 1× sprednje počivališče za vrata (Art. **CGS-346P**)
- 1× vodilna plošča z valjčki (Art. **255-220**)



TEŽA (kg)	L = 5 m		L = 5,5 m		L = 6 m		L = 6,5 m		L = 7 m	
	FA (m)	l (m)	FA (m)	l (m)	FA (m)	l (m)	FA (m)	l (m)	FA (m)	l (m)
350	1,70	1,10	1,80	1,20	2,00	1,30	2,10	1,40	2,20	1,50
400	1,90	1,20	2,00	1,40	2,20	1,50	2,30	1,60	2,50	1,80
450	2,10	1,40	2,30	1,60	2,40	1,70	2,60	1,90	2,80	2,10
500	2,30	1,60	2,50	1,80	2,70	2,00	2,90	2,20	3,10	2,40
550	2,60	1,90	2,80	2,10	3,00	2,30	3,20	2,50	3,40	2,70

Ključavničarsko okovje

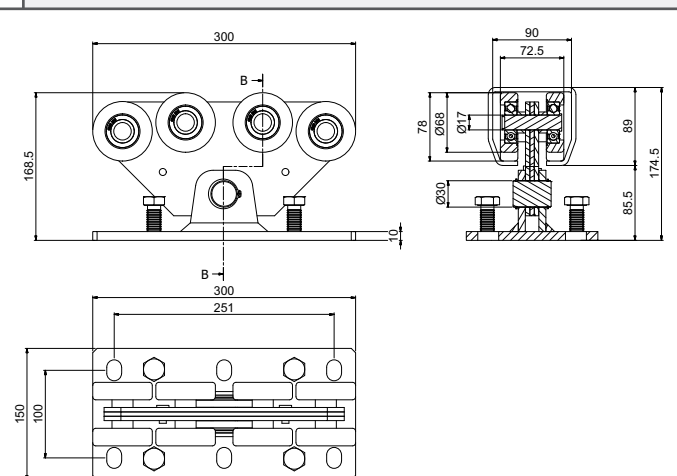
VODILO



Artikel	Material	A	B	C	H	S	L
CGS-245P/3	pocinkano železo	66,5	100	33	89	5	3000
CGS-245P/6	pocinkano železo	66,5	100	33	89	5	6000

Vodilo iz pocinkanega železa.

VOZIČEK

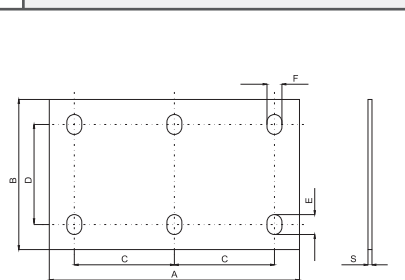


Artikel

CGS-250.8P

Voziček iz pocinkanega železa, narejen za kombiniranje z vodilom CGS-245P.

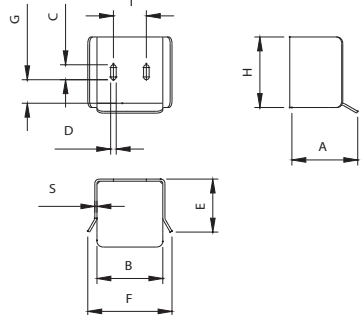
SPODNJA PLOŠČA



Artikel	A	B	C	D	E	F	S
CG-05P	300	150	125,5	100	24	17	4

Spodnja plošča iz pocinkanega železa, narejena za kombiniranje z vozičkom CGS-250.8P. Plošča ni v kompletu.

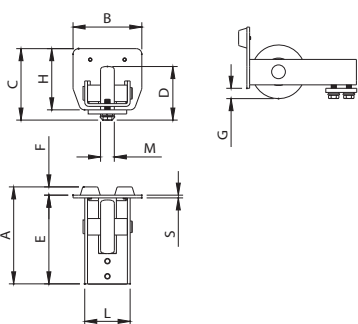
POČIVALIŠČE



Artikel	A	B	C	D	E	F	G	H	I	S
CGS-346P	119	112	30	11	84	154	33	112	50	3,6

Sprednje počivališče za vrata iz pocinkanega železa, narejeno za kombiniranje z vodilom CGS-245P.

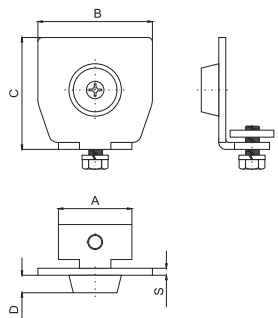
POKROV S KOLESOM



Artikel	A	B	C	D	E	F	G	H	L	M	S
CGS-347P	Ø78	100	20	15	129	12	66	89	66	20	4

Sprednji pokrov iz pocinkanega železa s kolesom, narejen za kombiniranje z vodilom CGS-245P.

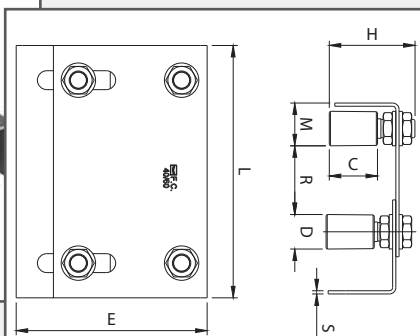
ZADNJI POKROV



Artikel	A	B	C	D	S
CGS-ZPP	66	100	89	12	4

Zadnji pokrov iz pocinkanega železa, narejen za kombiniranje z vodilom CGS-245P. Pokrov ni v kompletu.

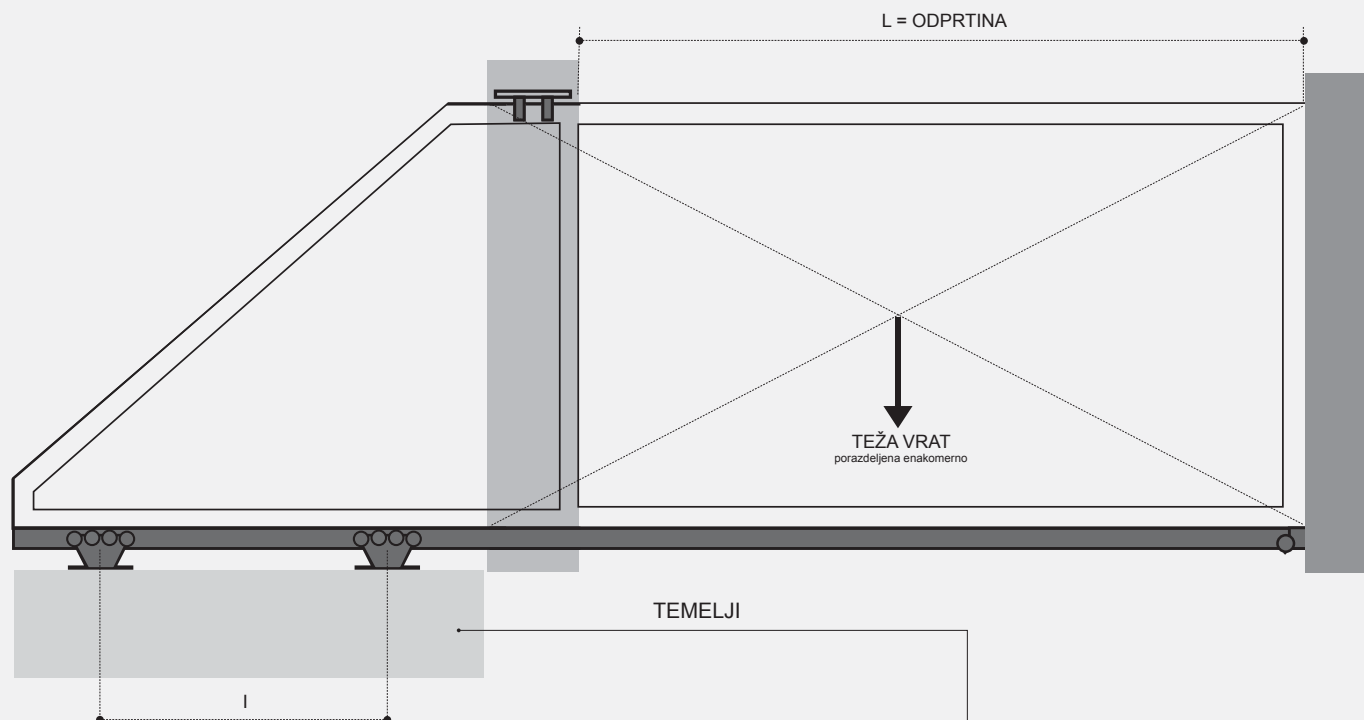
VODILNA PLOŠČA



Artikel	C	D	E	H	L	M	R	S
255-220	40	Ø30	135 - 175	74	220	38	35 - 62	3

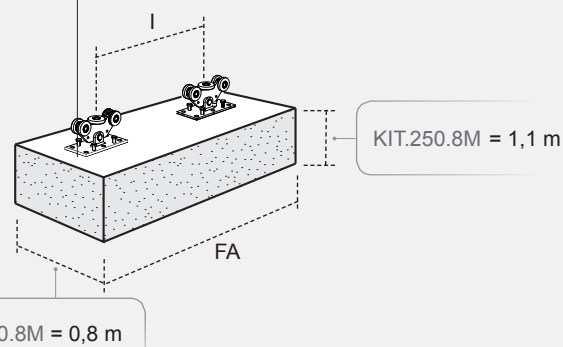
Nastavljiva vodilna plošča s štirimi valjčki iz nylona.

KOMPLET OKOVJA Z VODILOM ZA SAMONOSNA VRATA - KIT.250.8G



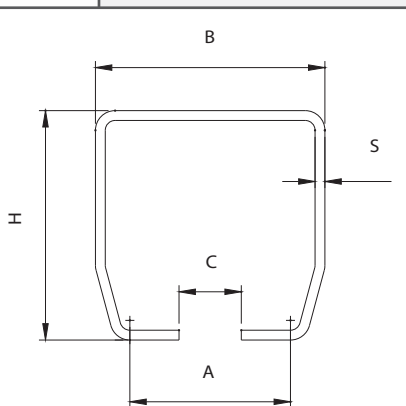
Komplet vsebuje:

- 12 m vodila iz pocinkanega železa (Art. **CGS-245G/6**)
- 2× voziček (Art. **CGS-250.8G**)
- 1× sprednje počivališče za vrata (Art. **CGS-346G**)
- 1× sprednji pokrov za vodilo (Art. **CGS-347G**)
- 1× vodilna plošča z valjčki (Art. **255-350**)



	L = 7 m		L = 8 m		L = 9 m		L = 10 m		L = 11 m	
TEŽA (kg)	FA (m)	I (m)	FA (m)	I (m)	FA (m)	I (m)	FA (m)	I (m)	FA (m)	I (m)
500	2,40	1,50	2,60	1,70	2,90	2,00	3,20	2,30	3,50	2,60
550	2,50	1,60	2,80	1,90	3,10	2,20	3,40	2,60	3,80	2,90
600	2,70	1,80	3,00	2,10	3,30	2,40	3,70	2,80	4,10	3,20
650	2,90	2,00	3,20	2,30	3,60	2,70	4,00	3,10	4,40	3,50
700	3,10	2,20	3,40	2,50	3,80	2,90	4,30	3,40	4,70	3,80
750	3,30	2,40	3,70	2,80	4,10	3,20	4,60	3,70	5,10	4,20

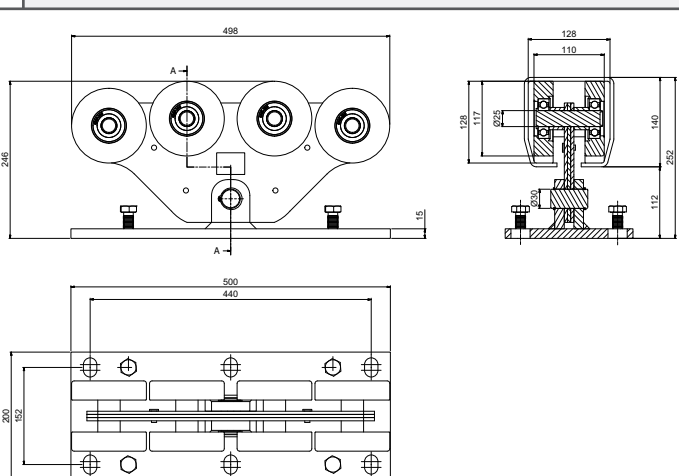
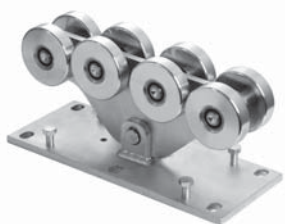
VODILO



Artikel	Material	A	B	C	H	S	L
CGS-245G/3	pocinkano železo	98	140	38	140	6	3000
CGS-245G/6	pocinkano železo	98	140	38	140	6	6000

Vodilo iz pocinkanega železa.

VOZIČEK

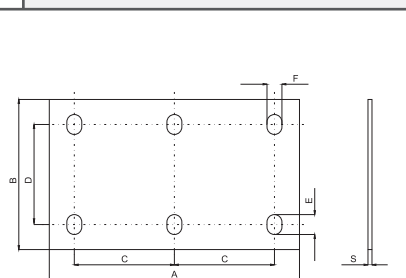


Artikel

CGS-250.8G

Voziček iz pocinkanega železa, narejen za kombiniranje z vodilom CGS-245G.

SPODNJA PLOŠČA

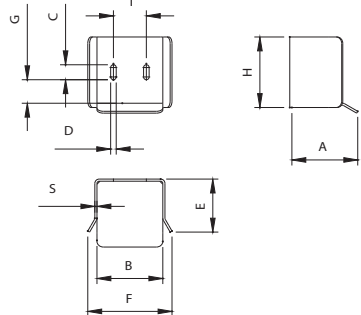


Artikel	A	B	C	D	E	F	S
CG-05G	500	200	220	152	30	21	4

Spodnja plošča iz pocinkanega železa, narejena za kombiniranje z vozičkom CGS-250.8G. Plošča ni v kompletu.

Ključavničarsko okovje

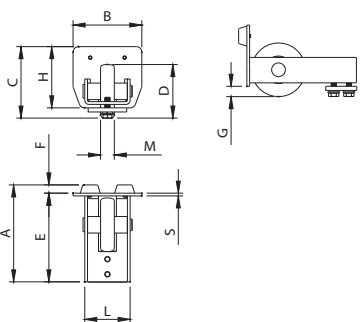
POČIVALIŠČE



Artikel	A	B	C	D	E	F	G	H	I	S
CGS-346G	159	154	35	13	120	197	55	165	77	7,6

Sprednje počivališče za vrata iz pocinkanega železa, narejeno za kombiniranje z vodilom CGS-245G.

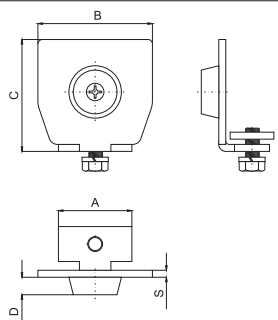
POKROV S KOLESOM



Artikel	A	B	C	D	E	F	G	H	L	M	S
CGS-347G	Ø98	140	30	15	170	24,5	95	140	95	30	5

Sprednji pokrov iz pocinkanega železa s kolesom, narejen za kombiniranje z vodilom CGS-245G.

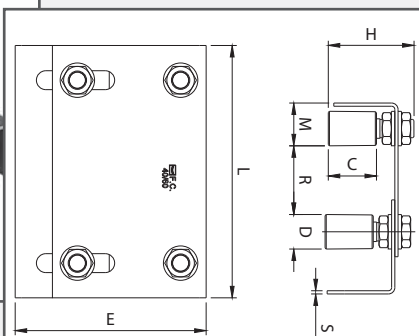
ZADNJI POKROV



Artikel	A	B	C	D	S
CGS-ZPG	95	140	140	12	5

Zadnji pokrov iz pocinkanega železa, narejen za kombiniranje z vodilom CGS-245G. Pokrov ni v kompletu.

VODILNA PLOŠČA



Artikel	C	D	E	H	L	M	R	S
255-350	50	Ø39	176 - 222	98	350	47	62 - 85	4

Nastavljiva vodilna plošča s štirimi valjčki iz nylona.

